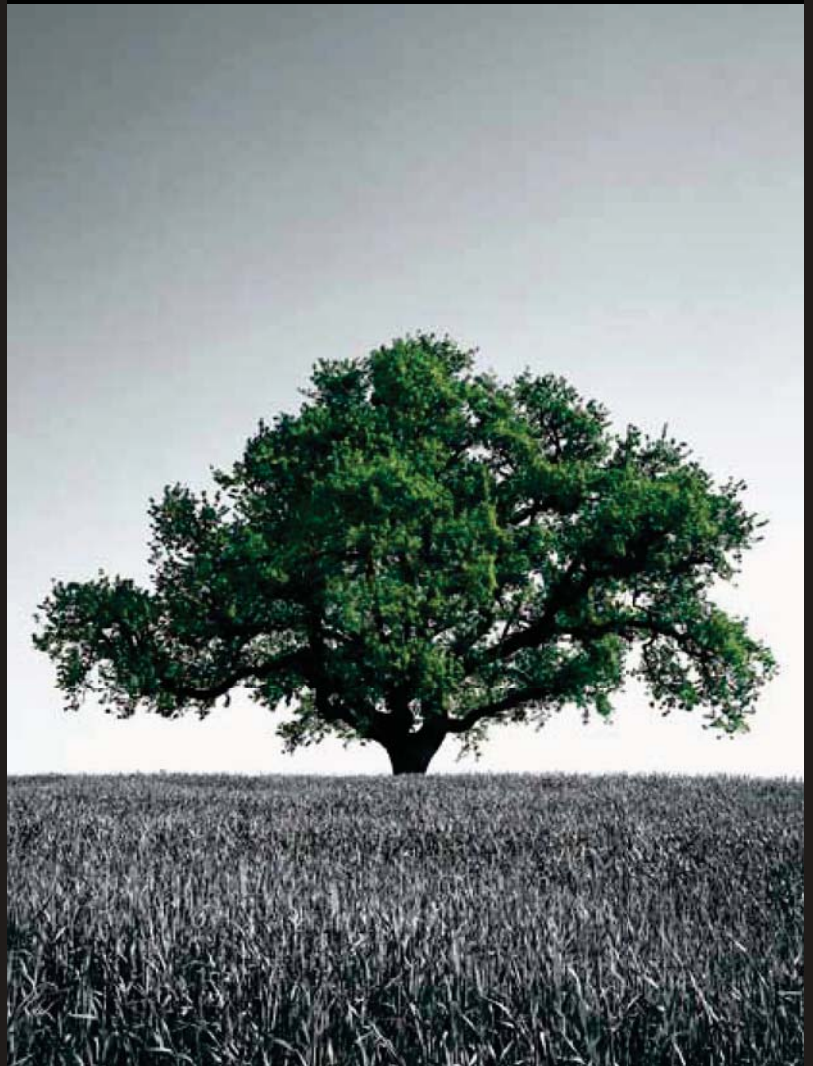


# *Caggiati*<sup>®</sup>

*Diamo Valore alle Emozioni*



*CATALOGO GENERALE*

**Matthews**  
INTERNATIONAL SPA



*Diamo Valore alle Emozioni*

*STAFFE, BORCHIE E ANELLONI*

---





staffe  
borchie  
anelloni

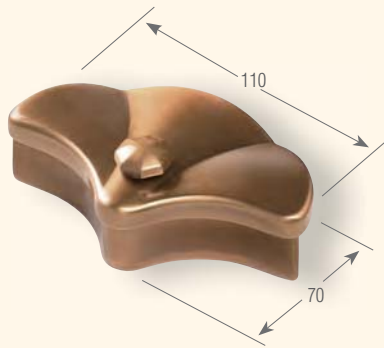
etriers  
cabochons  
anneaux

brackets  
studs  
rings

garras  
clavos  
anillas

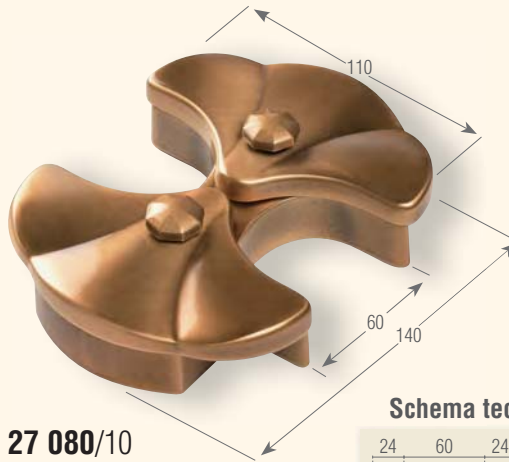
stützhalter  
beschlage  
ringe

## STAFFA VENTAGLIO



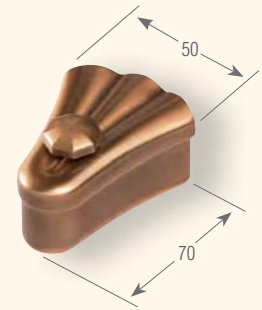
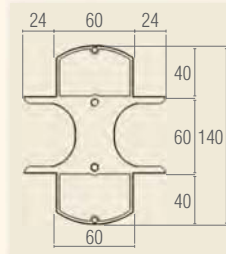
**27 085/10**  
≙ cm 1,9 a 2,1  
perno 8 MA

Schema tecnico



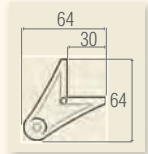
**27 080/10**  
≙ cm 1,9 a 2,1  
perno 8 MA

Schema tecnico



**27 090/10**  
≙ cm 1,9 a 2,1  
perno 8 MA

Schema tecnico



Tipo Parma

**26 161/30** ø cm 3

**26 161/40** ø cm 4

**26 161/55** ø cm 5,5  
con perno 8 MA  
in acciaio inox

**26 161/75** ø cm 7,5  
con perno 12 MA  
in acciaio inox



Rondella regolabile per diversi spessori di marmo.

Rondelle reglable en fonction des differentes paisseurs de marbre.  
Adjustable washer for different thickness of marble.

Arandela regulable para diversos espesores.

Regulierbare unterlegscheiben fur verschiedene Marmor-Dichten.

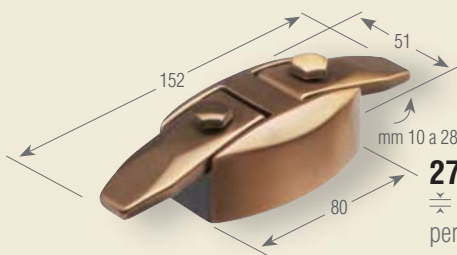
## Staffe per sostegno lapidi a spessore variabile

Etriers pour les soutien des enfeux d'paisseur variable

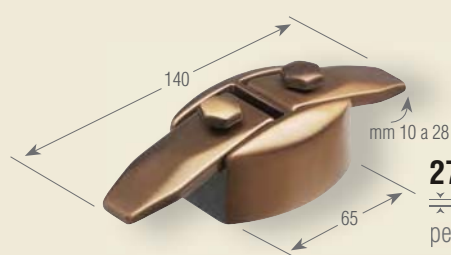
Brackets for niches support with variable thickness

Garras para sostener lapidas de espesor variable

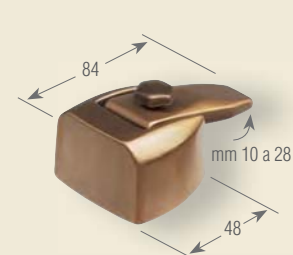
Grabstein-stutzhalter mit verstellbarer dicke



**27 322/10**  
≙ cm 1 a 2,8  
perno 8 MA



**27 311/10**  
≙ cm 1 a 2,8  
perno 8 MA



**27 309/10**  
≙ cm 1 a 2,8  
perno 8 MA



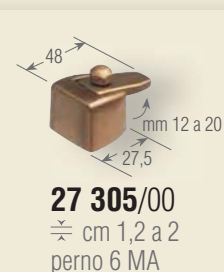
**27 311/00**  
≙ cm 0 a 1,5  
perno 6 MA



**27 309/00**  
≙ cm 0 a 1,5  
perno 6 MA



**27 315/00**  
≙ cm 1,2 a 2  
perno 6 MA



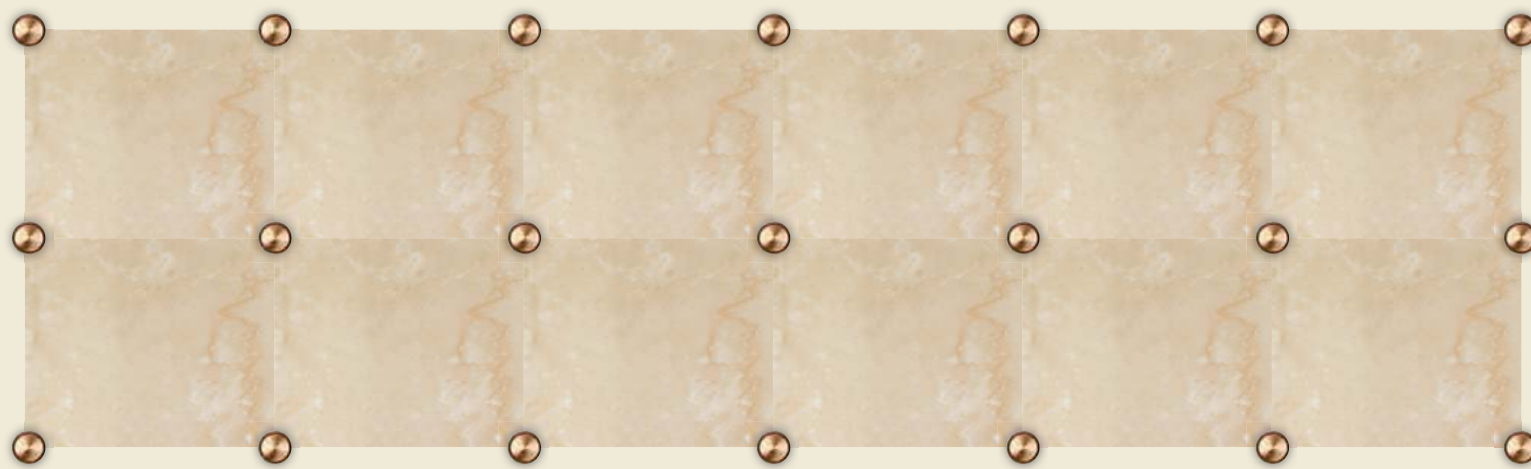
**27 305/00**  
≙ cm 1,2 a 2  
perno 6 MA

Staffe per ossari

Etriers pour ossuaires  
Brackets for ossuaries  
Garras para osarios  
Halter fur ossarium

Disponibili anche in acciaio inox, vedi pag. 480-481 A RICHIESTA sar fornita la documentazione tecnica relativa alla portata massima

Esempi di applicazione







staffe  
borchie  
anelloni

etriers  
cabochons  
anneaux

brackets  
studs  
rings

garras  
clavos  
anillas

stützhalter  
beschläge  
ringe

## Staffe Classic per sostegno lapidi a spessore variabile

Etriers pour les soutien  
des enfeux d'épaisseur  
variable

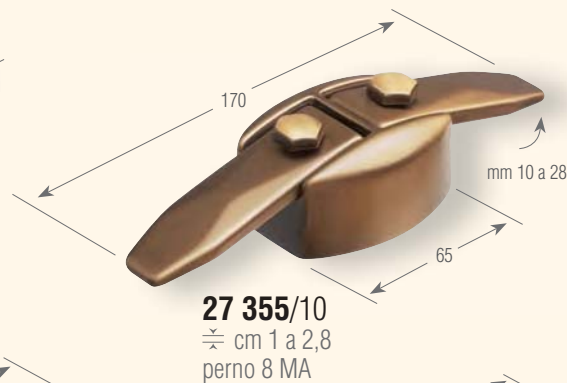
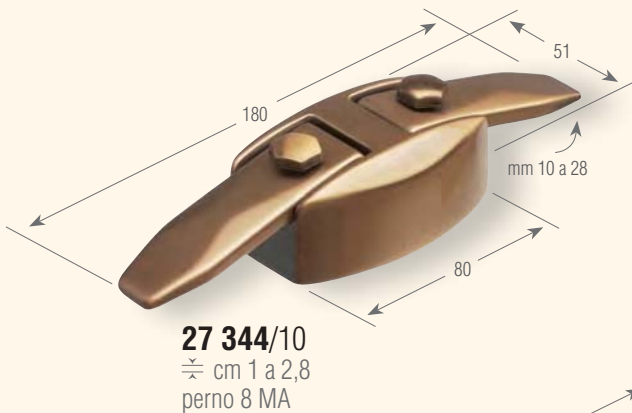
Brackets for niches  
support with variable  
thickness

Garras para sostener  
lapidas de espesor  
variable

Grabstein-stützhalter mit  
verstellbarer dicke



## Staffe con aletta lunga per sostegno lapidi a spessore variabile



### Perni in acciaio inox compresi nel prezzo.

Pivots en acier inox  
compris dans le prix.

Stainless steel pivots  
included in price.

Pernios en acero inox  
incluidos en precio.

Bolzen aus rostfreiem stahl  
im preis einschliesslich.

**A RICHIESTA sarà fornita la documentazione tecnica relativa alla portata massima**

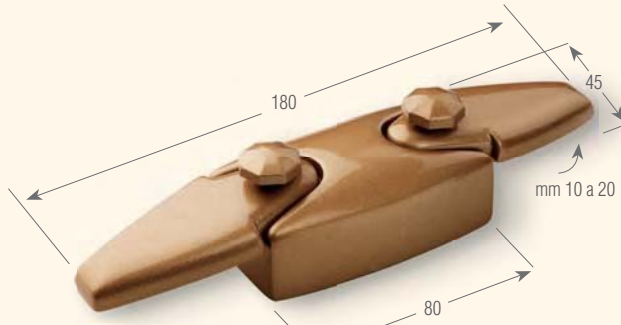
Staffe per sostegno lapidi a spessore variabile

Etriers pour les soutiens des enfeux d'épaisseur variable

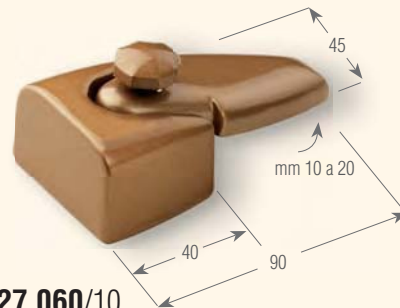
Brackets for niches support with variable thickness

Garras para sostener lapidas de espesor variable

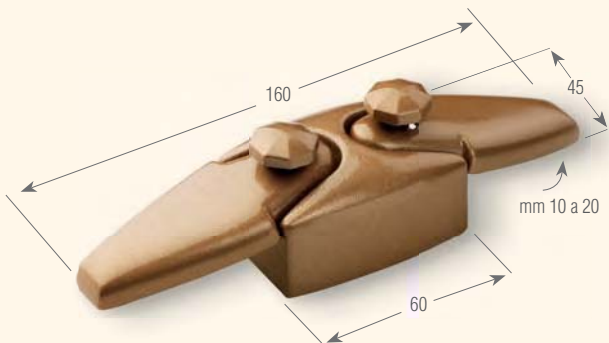
Grabstein-stützhalter mit verstellbarer dicke



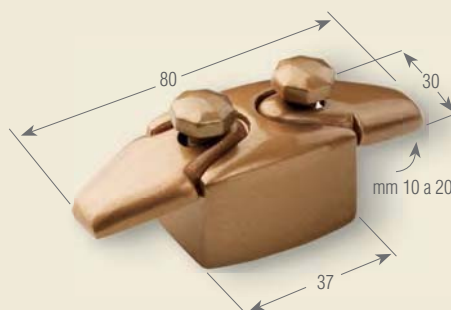
**27 040/10**  
 ≡ cm 1 a 2  
 perno 8 MA



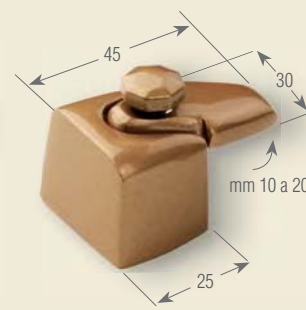
**27 060/10**  
 ≡ cm 1 a 2  
 perno 8 MA



**27 050/10**  
 ≡ cm 1 a 2  
 perno 8 MA



**27 020/10**  
 ≡ cm 1 a 2  
 perno 6MA



**27 030/10**  
 ≡ cm 1 a 2  
 perno 6 MA

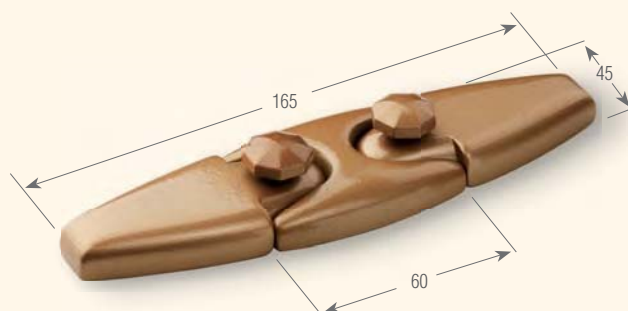
Staffe per ossari

Etriers pour ossuaires

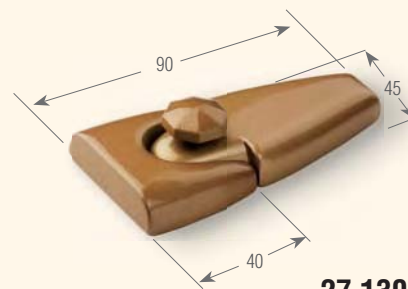
Brackets for ossuaries

Garras para osarios

Halter für ossarium



**27 120/00**  
 ≡ cm 0  
 perno 6 MA



**27 130/00**  
 ≡ cm 0  
 perno 6 MA

**Perni in acciaio inox compresi nel prezzo.**

Pivots en acier inox compris dans le prix.

Stainless steel pivots included in price.

Pernios en acero inox incluidos en precio.

Bolzen aus rostfreiem stahl im preis einschliesslich.

**A RICHIESTA sarà fornita la documentazione tecnica relativa alla portata massima**

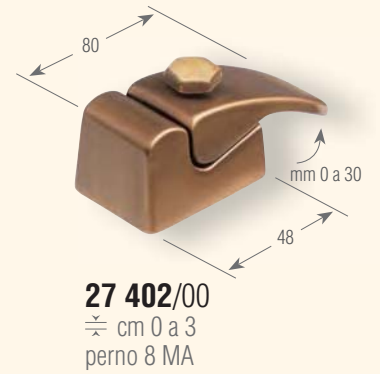
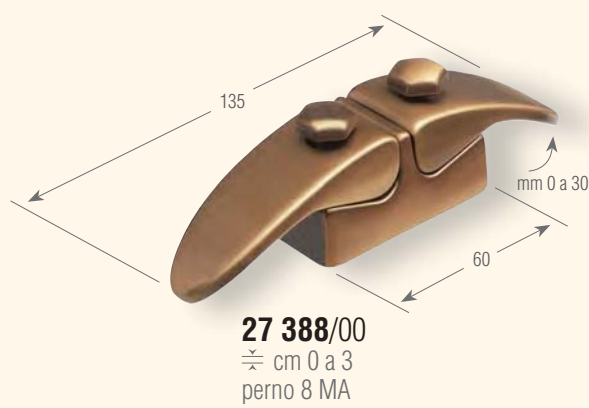
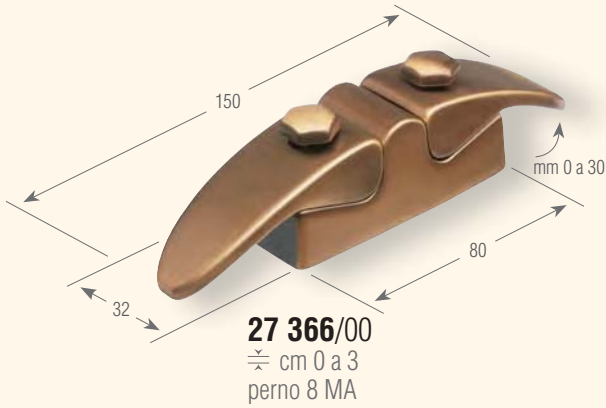
## Staffe per sostegno lapidi a spessore variabile

Etriers pour les soutien  
des enfeux d'epaisseur  
variable

Brackets for niches  
support with variable  
thickness

Garras para sostener  
lapidas de espesor  
variable

Grabstein-stützhalter mit  
verstellbarer dichte



Perni in acciaio inox  
compresi nel prezzo.

Pivots en acier inox  
compris dans le prix.

Stainless steel pivots  
included in price.

Pernios en acero inox  
incluidos en precio.

Bolzen aus rostfreiem stahl  
im preis einschliesslich.

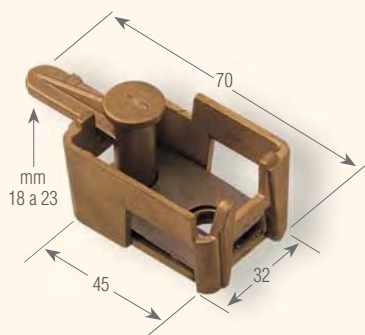
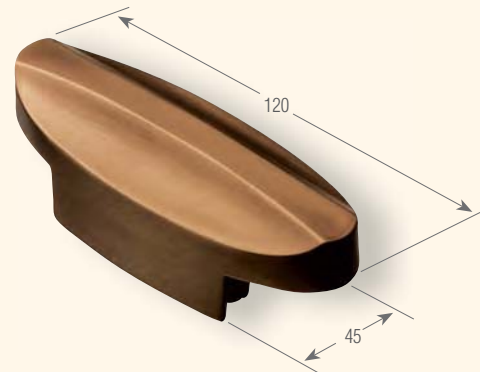
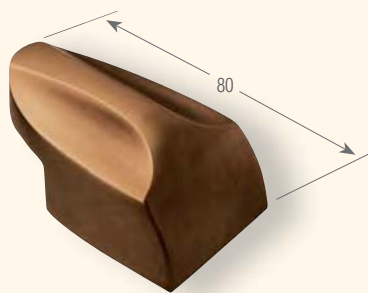
## Staffe Practica per sostegno lapidi a spessore variabile

Etriers pour les soutien  
des enfeux d'epaisseur  
variable

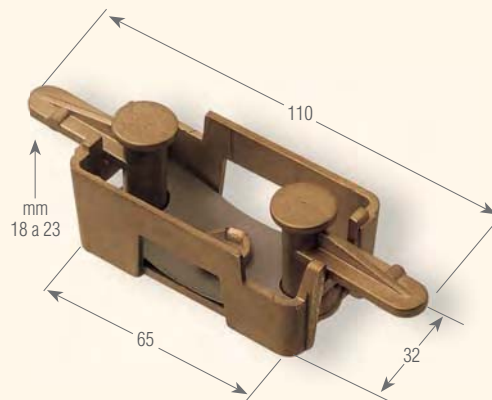
Brackets for niches  
support with variable  
thickness

Garras para sostener  
lapidas de espesor  
variable

Grabstein-stützhalter mit  
verstellbarer dichte



**27 440/18**  
≙ cm 1,8 a 2,3  
perno 8 MA



**27 461/18**  
≙ cm 1,8 a 2,3  
perno 8 MA



**A**  
Vite a testa  
esagonale con  
dado e rondella  
**95 820/100**  
ø 8x100 zincato



**B**  
Vite mordente  
a testa esagonale  
con tassello Fischer  
**95 831/100**  
ø 8x100 zincato

**A RICHIESTA** sarà fornita la documentazione tecnica relativa alla portata massima

Per le staffe PRACTICA, specificare sempre all'ordine il tipo di fissaggio (A o B) ed il relativo codice. I sistemi di fissaggio non sono compresi nel prezzo.



## Borchie con funzione prevalentemente decorativa

Cabochons avec une  
fonction essentiellement  
decorative

Studs prevalently for  
decorative use

Clavos  
prevalentemente  
decorativos

Beschläge mit  
vorwiegend dekorativer  
funktion

### Classic



**26 079/30** ø cm 3  
**26 079/40** ø cm 4  
**26 079/55** ø cm 5,5  
perno 5 MAx60

**26 079/830** ø cm 3  
**26 079/840** ø cm 4  
**26 079/855** ø cm 5,5  
**26 079/75** ø cm 7,5  
perno 8 MAx90



**26 074/30** ø cm 3  
**26 074/55** ø cm 5,5  
perno 5 MA x 60



**26 092/50** ø cm 5  
perno 5 MAx60  
**26 092/850** ø cm 5  
perno 8 MAx90



**26 104/45** ø cm 4,5  
perno 5 MAx60



**26 024/30** cm 3x3  
**26 024/40** cm 4x4  
**26 024/50** cm 5x5  
perno 5 MAx60  
**26 024/60** cm 6x6  
**26 024/80** cm 8x8  
perno 6 MAx60



**26 035/20** cm 2x2  
**26 035/30** cm 3x3  
**26 035/40** cm 4x4  
**26 035/50** cm 5x5  
perno 5 MAx60



**26 034/30** cm 3x3  
**26 034/40** cm 4x4  
**26 034/50** cm 5x5  
perno 5 MA x 60



**26 046/30** cm 3x3  
**26 046/40** cm 4x4  
**26 046/45** cm 4,5x4,5  
perno 5 MAx60



**26 057/40** cm 4x4  
perno 5 MAx60



**26 115/60** ø cm 6  
perno 6 MAx60



**26 081/40** ø cm 4  
perno 5 MAx60  
**26 081/60** ø cm 6  
perno 6 MAx60



**26 126/02** ø cm 2  
**26 126/03** ø cm 3  
**26 126/04** ø cm 4  
**26 126/05** ø cm 5  
perno 5 MAx60



**26 183/20** ø cm 2  
**26 183/30** ø cm 3  
**26 183/40** ø cm 4  
**26 183/50** ø cm 5  
con vite a legno e  
foro passante

Perni compresi nel prezzo

Pivots compris dans le prix

Pivots are included in price

Pernios incluidos en precio

Bolzen im Preis einschliesslich

## Borchie per sostegno lapidi

Cabochons pour le soutien des enfeux

Supporting studs for niches

Clavos para sostener lapidas

Beschläge als grabsteinstützen

### Borchie tipo Ortona



**26 206/60** cm 6x6



**26 194/60** cm 6x6



**26 092/S**  
con perno fuso  
12 MAx12  
ø cm 5



**26 081/S**  
con perno fuso  
12 MAx12  
ø cm 6



Tipo Spagna  
**26 228/55** ø cm 5,5  
perno 6 MAx60



Pomolo per sigilli  
**26 137/25** ø cm 2,5  
perno 10 MAx30



Pomolo per sigilli  
**26 159/35** ø cm 4  
perno 12 MAx40



**26 148/25** ø cm 2,5  
con zanca cm 7



**26 148/S** ø cm 2,5  
passo 8 MA  
(perno non incluso)

### Borchie laterali ad innesto tipo Umbria



**26 068/40**  
cm 4x4



**26 172/50**  
cm 5x5



**26 401/60**  
supporto superiore con  
placca fermaloculo mobile  
cm 4,5x6,5x6,5



**26 412/65**  
supporto inferiore  
cm 4,5x6,5x6



**26 558/80** ø cm 8  
**26 558/105** ø cm 10,5  
il ø 8 è predisposto  
anche per chiavistello 26 365



**26 547/70** ø cm 7  
**26 547/85** ø cm 8,5  
**26 547/100** ø cm 10  
il ø 7 e 8,5 sono predisposti  
anche per chiavistello 26 365



**26 718/65** cm ±6,5x8,5  
**26 718/75** cm ±7,5x10



**26 525/125**  
cm ±12,5x11,5



**26 525/160**  
cm ±16x16



**26 514/160**  
cm ±16x16

Gli anelloni hanno funzione  
decorativa e non portante

Les anneaux ont une fonction  
décorative et non portante

Decorative rings, not for  
support function

Las anillas cumplen una función  
puramente decorativa

Die ringe haben nur eine ausschmückende,  
keine lasttragende funktion



Chiavistello per spessore marmo da:

- 26 365/25** cm 2,5
- 26 365/30** cm 3
- 26 365/35** cm 3,5

specificare lo spessore  
della lastra



Chiavistello con filettatura

- 26 354/05** - 5 MA
- 26 354/06** - 6 MA
- 26 354/08** - 8 MA



Cerniera

- 95 303/0** cm 12x12



Viti a legno (per borchie)

- 95 393/60** 5 MAx60
- 95 393/70** 5 MAx70
- 95 393/80** 5 MAx80



Viti a legno

- 95 416/60** mm 60



Perni

- 95 405/60** 4 MAx60
- 95 507/60** 5 MAx60
- 95 507/80** 5 MAx80
- 95 609/60** 6 MAx60
- 95 609/80** 6 MAx80



Zanca

- 95 382/60** 5 MAx60
- 95 382/80** 5 MAx80
- 95 382/100** 5 MAx100
- 95 382/150** 6 MAx150



Tasselli metallici ad  
espansione

- 95 905/6** - 6 MA
- 95 905/8** - 8 MA
- 95 905/10** - 10 MA